

检测仪表

带运输箱和出厂检验证书

型号 342.11, 准确度等级为0.1, NS 250

威卡(WIKA)数据资料 PM 03.03



更多认证请参见第2页

应用

- 适用于非高粘度或不易结晶的气体和液体介质
- 实验室中的精密测量
- 高准确度压力测量
- 工业型压力表的测试和校验

功能特性

- 刃型指针和带有镜面带的表盘, 便于准确读数
- 锌白铜耐磨部件, 可实现精密运动
- 标准尺寸为250mm, 表刻度特别清晰易读
- 量程: 高达0 ... 160 MPa



精密型压力表型号 342.11

描述

设计

符合EN 837-1标准, 包括运输箱和出厂检验证书
(校验点清单单独列出)

标准尺寸 (mm)

250

准确度等级

0.1: 压力 < 0 ... 40MPa
0.25: 压力 ≥ 0 ... 40MPa

量程

0 ... 0.1至0 ... 160MPa
或所有其他同等负压量程或正压和负压联程

调校介质

≤ 2.5 MPa: 气体
> 2.5 MPa: 水

压力限值

稳定性: 满量程值
波动性: 0.9 x 满量程值

允许温度

环境温度: -20 ... +60°C
介质温度: 最大为+100°C

温度影响

当测量系统的温度在参考温度 (+20°C) 附近波动时,
最大变化为量程的±0.1%/10K

防护等级

IP 54, 符合IEC/EN 60529

标准制造方式

压力接口
不锈钢
径向(LM)
G ½ B (外螺纹), 22mm 凸台

测量系统敏感元件
镍铁合金 (Ni-Span C)
< 10MPa: C-型
≥ 10MPa: 螺旋式

传动机芯
铜合金, 锌白铜活动零件

表盘
铝, 白底黑字, 刻度盘330°, 带有镜面底面, 可转动±15°设置零点

指针
刃型指针, 铝, 黑色

外壳
法兰环外壳, 铝, 黑银色

表玻璃
透明非分裂塑料, 为防止反光作用进行了绿色处理

镶嵌环
法兰环, 铝, 黑银色

优化选择特殊型

- 其它的过程连接接口
- 压力范围 ≥ 0.4MPa 时, 采用水作为调校介质
- 表面安装法兰
- 适合安装在操作台上 (借助于支架)
- 适于 3 种调校的用户手册
- 低压从 0 ... 0.6 kPa 开始, 采用膜盒式压力表 (612.11型, 参见数据资料PM 06.04)

认证

| 标志 | 说明 | 国家 |
|---|---|--------|
|  | EU符合性声明 压力设备指令, PS > 20 MPa; 模型A, 压力附件 | 欧盟 |
|  | GOST (可选) 计量, 测量技术 | 俄罗斯 |
|  | KazInMetr (可选) 计量, 测量技术 | 哈萨克斯坦 |
| - | MTSCHS (可选) 生产许可 | 哈萨克斯坦 |
|  | BelGIM (可选) 计量, 测量技术 | 白俄罗斯 |
|  | Uzstandard (可选) 计量, 测量技术 | 乌兹别克斯坦 |
| - | CPA (可选) 计量, 测量技术 | 中国 |
| - | CRN 安全认证 (如电气安全、过压...) | 加拿大 |

证书 (可选)

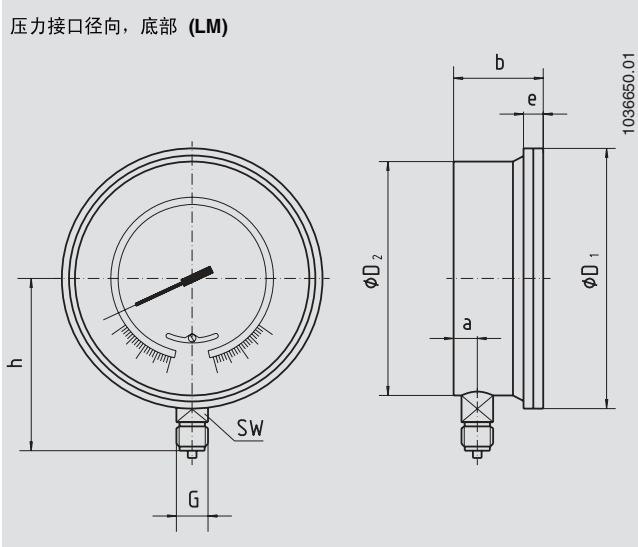
- 2.2 测试报告, 符合 EN 10204 (如先进的制造工艺、材料证明、指示准确度等等)
- 3.1 检验证书, 符合 EN 10204 (指示准确度)
- PCA校准证书, 可追溯并符合 ISO/IEC 17025 认证
- 由国家认可机构出具的校准证书, 可追溯并符合 ISO/IEC 17025 标准

认证和证书详见网站

尺寸 mm

标准制造方式

压力接口径向，底部 (LM)



| 表圆直径 | 尺寸mm | | | | | | | 重量 kg | |
|------|------|----|----------------|----------------|------|-------|-------|-------|------|
| | a | b | D ₁ | D ₂ | e | G | h ± 1 | | SW |
| 250 | 22 | 78 | 277 | 250 | 16.5 | G ½ B | 165 | 22 | 6.00 |

压力接头符合EN 837-1 / 7.3 标准

订货说明

型号 / 表圆直径 / 压力范围 / 压力接口 / 压力接口位置 / 调校介质 / 优化选择特殊型

© 03/2008 WIKALexander Wiegand SE & Co.KG., 保留所有权利。

本文档提供的规格代表出版时的工程技术状态。

我们保留对规格和材料进行变更的权利。

威卡 (WIKAL) 数据资料 PM 03.03 · 03/2021

第3/3页



威卡自动化仪表 (苏州) 有限公司
 威卡国际贸易 (上海) 有限公司
 电话: (+86) 400 9289600
 传真: (+86) 512 68780300
 邮箱: 400@wikachina.com
 www.wika.cn