

# OEM压力传感器 适用于工程机械行业 型号 MH-4

威卡 (WIKAI) 数据资料 PE 81.63



## 应用

- 工作压力测量
- 控制压力测量

## 功能特性

- 适用于工程机械行业中的极端工作条件
- 整个生命周期的可靠性和高准确度
- 可根据客户要求定制
- 高产能



OEM压力传感器, 型号 MH-4

## 描述

型号MH-4是功能强大、可靠且灵活性极强的压力传感器。实践中面临严峻的挑战：为了安全地运行机器，即使在苛刻的条件下，传感器也必须提供高精度的测量数据。型号MH-4在整个生命周期中均具有稳定的性能，确保了操作的可靠性。得益于多种接口，针对客户的个性化定制，型号MH-4是一个理想的OEM压力传感器。由于它不需要维护，所以总的成本是最低的。

## 量程

表压				
MPa	0 ... 4	0 ... 6	0 ... 10	0 ... 16
	0 ... 25	0 ... 40	0 ... 60	0 ... 100
psi	0 ... 500	0 ... 1,000	0 ... 1,500	0 ... 2,000
	0 ... 3,000	0 ... 5,000	0 ... 8,000	0 ... 10,000

1 bar = 0.1 MPa

可按要求提供其它量程

### 过载安全

≤ 40 MPa [≤ 5,000 psi]:	3倍
60 MPa [8,000 psi, 10,000 psi]:	2倍
100 MPa:	1.5倍

过载安全取决于量程。根据所选的过程连接和密封，可能会导致过载安全受到限制。

### 真空保护

是

## 输出信号

信号类型	信号
电流 (2线制)	4 ... 20 mA
电压 (3线制)	DC 1 ... 10 V
	DC 1 ... 5 V
	DC 0.5 ... 4.5 V
比例电压 (3线制)	DC 0.5 ... 4.5 V
脉宽调制PWM (3线制)	10 ... 90 % 脉冲占空系数 高阶: DC 3 ... 12 V (可选择每步增幅1 V) 输出频率: 0.25 ... 2 kHz (可选择每步增幅0.25 kHz)

可按要求提供其它输出信号

### 信号钳制 (可选)

可以限制输出信号的范围。为此，在传感器电子设备中定义了一个较低的信号阈值和一个较高的信号阈值。如果输出信号达到这些阈值，则传感器将输出一个定义的恒定信号值。因此，在操作中，不需要的压力或信号范围会被过滤掉。

### 诊断功能 (可选)

通过定义恒定的输出信号，可以输出传感器电子设备中的永久错误信号和临时性系统过压。永久错误信号表示传感器故障，无法复位。当系统压力再次低于错误阈值时，临时错误信号便会重置。在实际应用中，可以实现高效的系统诊断。

### 负载

■ 电流 (2线制):	≤ (电源电压 - 7.8 V) / 0.022 A
■ 电压 (3线制):	≥ 最大输出电压 / 1 mA
■ 比例电压 (3线制):	≥ 4.5 kΩ
■ 脉宽调制 (3线制):	≥ 10 kΩ

## 供电电压

### 电源

符合UL认证最大电源电压: DC 35 V

#### ■ 电流输出 (2线制)

4 ... 20 mA: DC 8 ... 36 V

#### ■ 电压输出 (3线制)

DC 1 ... 10 V: DC 12 ... 36 V

DC 1 ... 5 V: DC 8 ... 36 V

DC 0.5 ... 4.5 V: DC 8 ... 36 V

#### ■ 比例电压输出 (3线制)

DC 0.5 ... 4.5 V: DC 5 V  $\pm$  10 %

#### ■ 脉宽调制PWM (3线制)

10 ... 90 % 脉冲占空系数: (高阶 + DC 1 V) (最小DC 8 V) ... 36 V

### 总电流消耗

■ 电流输出 (2线制):  $\leq$  25 mA

■ 电压输出 (3线制):  $\leq$  10 mA

■ 比例电压输出 (3线制):  $\leq$  10 mA

■ 脉宽调制 (3线制):  $\leq$  10 mA

## 时间响应

### 稳定时间, 符合IEC 62594标准

1 ms

### 信号阻尼 (可选)

2 / 4 / 9 / 18 / 37 / 75 / 150 ms

### 接通时间

200 ms

## 参考条件 (符合IEC 61298-1标准)

### 温度

15 ... 25 °C [59 ... 77 °F]

### 大气压

86 ... 106 kPa [12.5 ... 15.4 psi]

### 空气湿度

45 ... 75 % r. h.

### 电源

DC 24 V (DC 5 V带比例电压输出)

### 安装位置

垂直位置校准, 压力连接朝下。

## 准确度规格

非线性度 (符合IEC 61298-2标准)

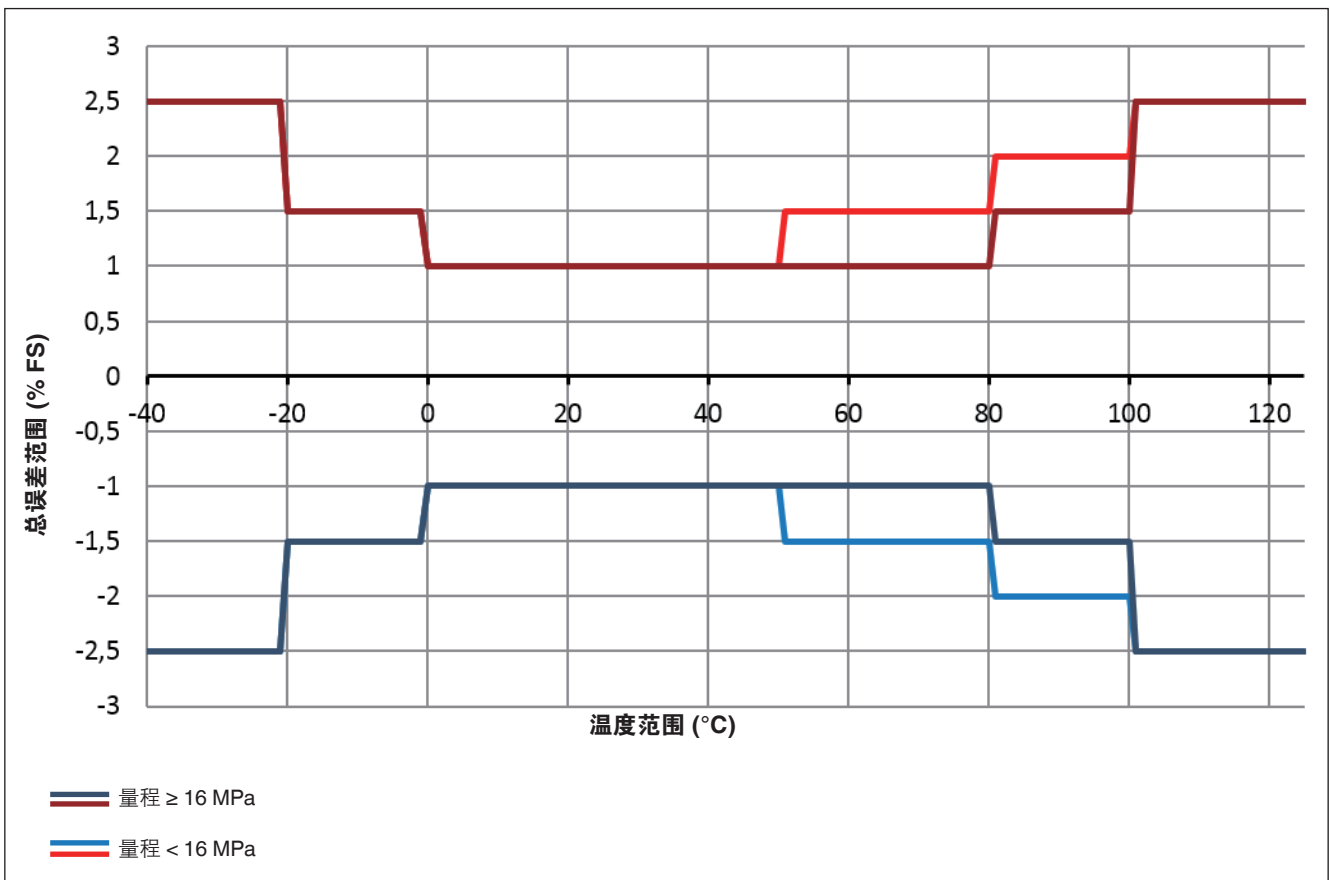
$\leq \pm 0.25\% \text{ FS (BFSL)}$

长期漂移 (符合IEC 61298-2标准)

$\leq \pm 0.1\% \text{ FS}$

### 总误差范围

包括非线性度, 迟滞, 不可重复性, 零点和满量程偏差, 温度误差, 温度迟滞以及大气气压波动引起的误差



## 工作条件

### 防护等级 (符合IEC 60529 和 ISO 20653标准)

参见电气连接

### 允许温度范围

- 环境: -40 ... +125 °C [-40 ... +257 °F]
- 介质: -40 ... +125 °C [-40 ... +257 °F]
- 储存: -40 ... +70 °C [-40 ... +158 °F]

根据过程连接、电气连接和UL认证选择的密封,在介质和环境温度方面可能存在限制(有关限制,参见“过程连接,密封”和“电气连接”)。

### 抗振性 (符合IEC 60068-2-6标准)

40 g, 10 ... 2,000 Hz

### 持续抗振性 (符合IEC 60068-2-6标准)

10 g, 10 ... 2,000 Hz

### 抗冲击性 (符合IEC 60068-2-27标准)

100 g, 11 ms

### EMC电磁场

- 电流输出 (2线制): 100 V/m (符合ISO 11452-2标准)
- 电压输出 (3线制): 100 V/m (符合ISO 11452-2标准)
- 比例电压输出 (3线制): 100 V/m (符合ISO 11452-2标准)
- 脉宽调制 (3线制): 30 V/m (符合IEC 61326-2-3标准)

### 使用寿命

1亿次负载循环

### 自由跌落测试 (符合IEC 60721-3-2标准)

单独包装: 1 m [3.28 ft]  
多个包装: 0.5 m [1.64 ft]

## 材料

### 接液部件

304L, PH钢

### 非接液部件

304L, 电气接口采用高强度玻璃纤维增强塑料 (PBT)

## 过程连接

标准	螺纹规格	最大标称压力	密封材料和温度范围			
			标准	可选		
DIN EN ISO 1179-2 (原DIN 3852-E)	G ¼ A	60 MPa [8,700 psi]	NBR -40 ... +100 °C [-40 ... +212 °F]	FPM/FKM -20 ... +125 °C [-4 ... +257 °F]		
DIN EN ISO 9974-2 (原DIN 3852-E)	M14 x 1.5	60 MPa [8,700 psi]				
ISO 6149-2	M14 x 1.5	60 MPa [8,700 psi]				
JIS B2351-1	G ¼ x 10, O形带颈	60 MPa [8,700 psi]				
	G ¾, O形带颈	60 MPa [8,700 psi]				
SAE J514	7/16-20 UNF-2A, O形圈 BOSS	60 MPa [8,700 psi]				
	9/16-18 UNF-2A, O形圈 BOSS	60 MPa [8,700 psi]				
	3/4-16 UNF-2A, O形圈 BOSS	60 MPa [8,700 psi]				
	7/16-20 UNF-2A, 密封锥面74°	80 MPa [11,600 psi]				
ANSI/ASME B1.20.1	⅛ NPT	40 MPa [5,800 psi]			-	-
	¼ NPT	100 MPa [14,500 psi]				
KS	PT ¼	100 MPa [14,500 psi]				
	PT ⅜	100 MPa [14,500 psi]				
ISO 7	R ¼	100 MPa [14,500 psi]				
	R ⅜	100 MPa [14,500 psi]				
EN 837	G ⅛ B	40 MPa [5,800 psi]	铜 -40 ... +125 °C [-40 ... +257 °F]	不锈钢 -40 ... +125 °C [-40 ... +257 °F]		
	G ¼ B	100 MPa [14,500 psi]				
	G ⅜ B	100 MPa [14,500 psi]				

具体数值必须在相应的应用工况下分别测试。最大标称压力的规定值仅作为粗略的参考。这些值取决于温度、使用的密封、选择的扭矩、配合螺纹的类型和材料以及当前的工作条件。

可按要求提供其它过程连接

### 阻尼器 ( 可选 )

作为选项, 对于可能导致压力峰值的应用, 可提供压力通孔为0.3 mm的阻尼器

### 扳手尺寸

版本	
标准	六方22mm ( SW 22 ) 集成到表壳
可选	过程连接上方的六方27mm ( SW 27 ) 。适用于带套筒扳手的安装。

详细参见尺寸

## 电气连接

名称	防护等级 <sup>1)</sup>	允许温度范围
圆形航空接头M12 x 1, 代码A, 4针	IP67	-40 ... +125 °C [-40 ... +257 °F]
Deutsch连接器 DT04-2P, 2针		
Deutsch连接器 DT04-3P, 3针		
Deutsch连接器 DT04-4P, 4针		
Delphi连接器Metri-Pack 150系列, 3针		
电缆直出线, IP6K9K, 2或3线制	IP6K9K	-40 ... +110 °C [-40 ... +230 °F] <sup>2)</sup>
AMP微型Quadlok系统连接器, 代码A, 3针	IP67	-40 ... +125 °C [-40 ... +257 °F]
AMP Superseal 连接器1.5系列, 3针		
AMP 密封 16 连接器, 锥形, 代码A, 3针		
AMP Econoseal J Mark II 系列连接器, 3针		
VW 连接器, 代码I, 4针, 2行		

1) 所述的防护等级只适用于使用具有适当防护等级的配套连接器插入时。  
2) 符合UL认证的最大允许温度: 85 °C [185 °F]

### 短路电阻保护

S+ vs. U-

### 极性反接保护

U+ vs. U-

### 过压保护

DC 48 V ( DC 30V带比例输出信号 )

### 绝缘电压

■ DC 500 V (可选 DC 850 V)

### 接线图

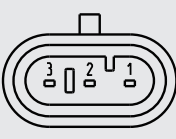
圆形航空接头M12 x 1, 代码A, 4针			
		2线制	3线制
	U+	1	1
	U-	3	3
	S+	-	4

Deutsch连接器DT04-2P, 2针			
		2线制	
	U+	1	
	U-	2	
	S+	-	

Deutsch连接器DT04-3P, 3针			
		2线制	3线制
	U+	A	A
	U-	B	B
	S+	-	C

Deutsch连接器DT04-4P, 4针			
		2线制	3线制
	U+	2	2
	U-	1	1
	S+	-	4

Delphi连接器Metri-Pack 150系列, 3针			
		2线制	3线制
	U+	B	B
	U-	A	A
	S+	-	C

AMP Superseal连接器1.5系列, 3针			
		2线制	3线制
	U+	3	3
	U-	1	1
	S+	-	2

AMP Seal 16连接器, 锥形, 代码A, 3针			
		2线制	3线制
	U+	3	3
	U-	1	1
	S+	-	2

AMP微型Quadlok系统连接器, 代码A, 3针			
		2线制	3线制
	U+	3	3
	U-	1	1
	S+	-	2

AMP Econoseal J Mark II系列连接器, 3针			
		2线制	3线制
	U+	1	1
	U-	3	3
	S+	-	2




VW连接器, 代码I, 4针, 2行			
		2线制	3线制
	U+	2	2
	U-	1	1
	S+	-	4

电缆直出线, IP6K9K, 2或3线制			
		2线制	3线制
	U+	红色 (RD)	红色 (RD)
	U-	黑色 (BK)	黑色 (BK)
	S+	-	白色 (WH)

#### 图释

- U+ 电源正极
- U- 电源负极
- S+ 信号输出

## 认证

标志	描述	国家
	<b>EU符合性声明</b> <ul style="list-style-type: none"> <li>■ EMC指令, EN 61326电磁辐射(1组, B类)和抗扰性(工业应用)</li> <li>■ 压力设备指令</li> <li>■ RoHS指令</li> </ul>	欧盟
	<b>EAC</b> EMC指令	欧亚经济共同体
	<b>UL</b> 元器件认证	美国和加拿大

## 制造商信息和证书

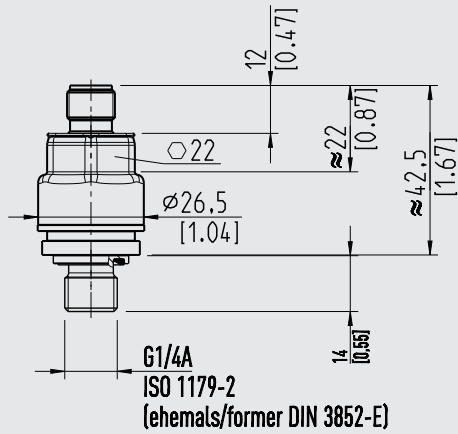
标志	描述
-	MTTF: > 100年
-	中国RoHS指令

更多认证和证书, 参见网站



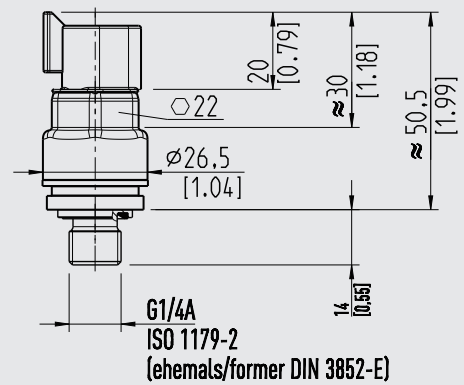
# 尺寸mm [in]

圆形航空接头M12 x 1, 代码A, 4针



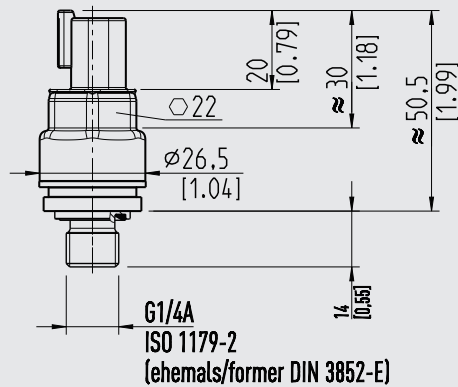
重量: 约80 g [0.18 lbs]

Deutsch连接器DT04-3P, 3针



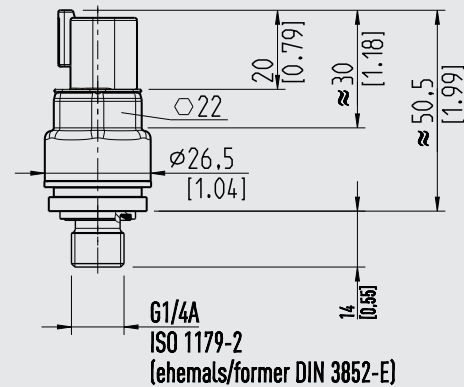
重量: 约80 g [0.18 lbs]

Deutsch连接器DT04-2P, 2针



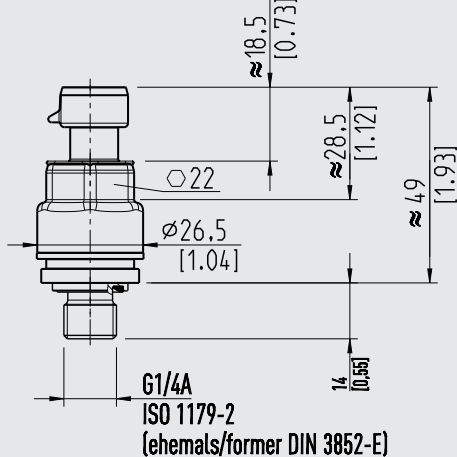
重量: 约80 g [0.18 lbs]

Deutsch连接器DT04-4P, 4针



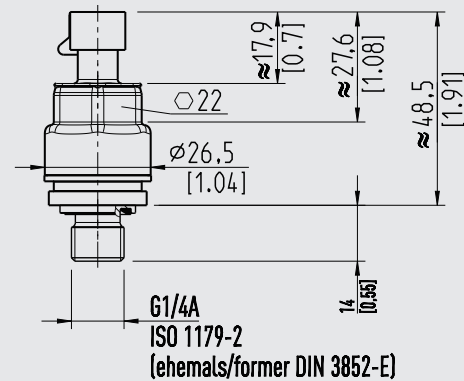
重量: 约80 g [0.18 lbs]

Delphi连接器Metri-Pack 150系列, 3针



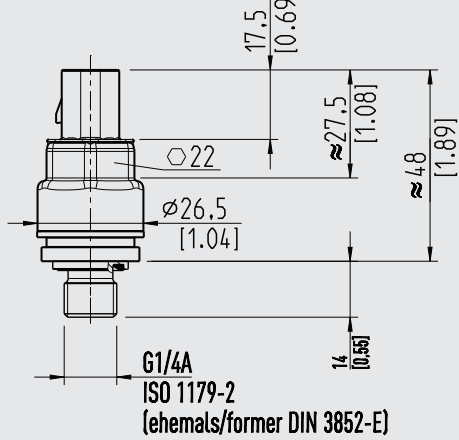
重量: 约80 g [0.18 lbs]

AMP Superseal连接器1.5系列, 3针



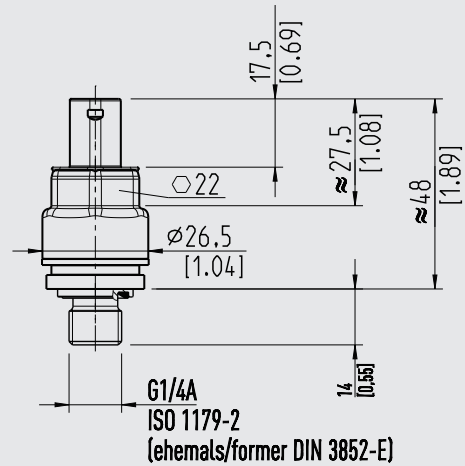
重量: 约80 g [0.18 lbs]

AMP Seal 16连接器, 锥形, 代码A, 3针



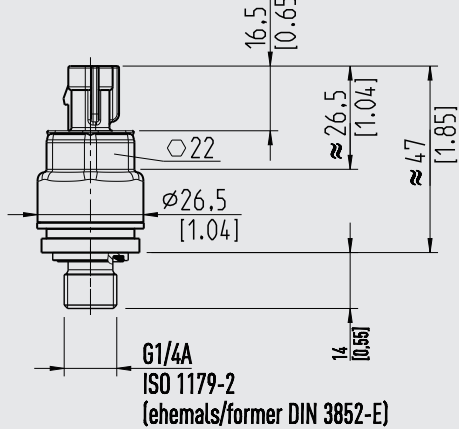
重量: 约80 g [0.18 lbs]

AMP微型Quadlok系统连接器, 代码A, 3针



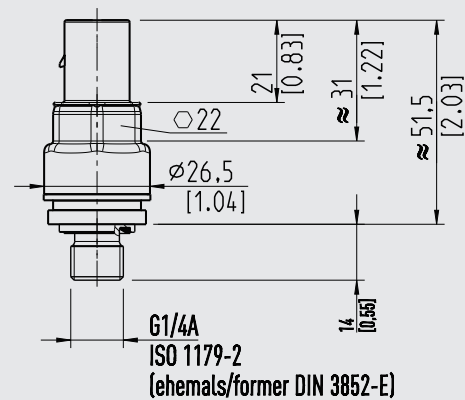
重量: 约80 g [0.18 lbs]

AMP Econoseal J Mark II系列连接器, 3针



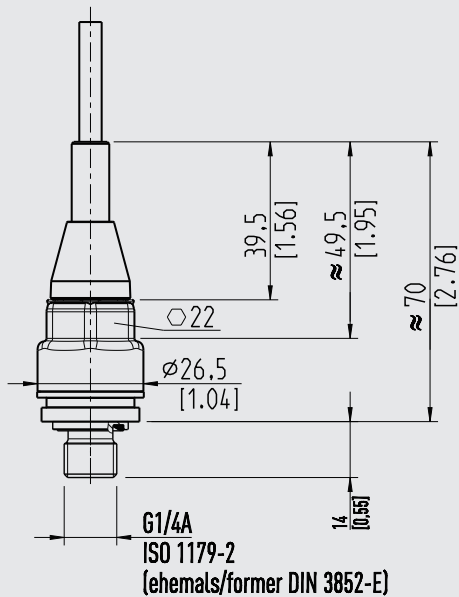
重量: 约80 g [0.18 lbs]

VW连接器, 代码I, 4针, 2行



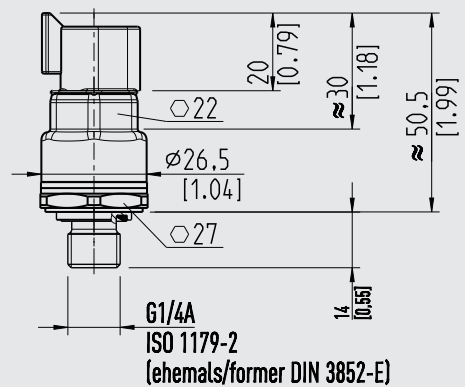
重量: 约80 g [0.18 lbs]

电缆直出线, IP6K9K, 2或3线制



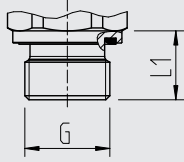
重量: 约80 g [0.18 lbs]

Deutsch连接器DT04-3P, 3针  
可选过程连接上六方扳手尺寸



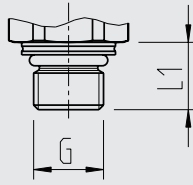
重量: 约80 g [0.18 lbs]

DIN EN ISO 1179-2  
DIN EN ISO 9974-2  
(原DIN 3852-E)



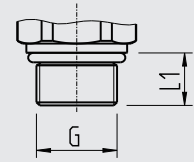
G	L1
G ¼ A	14 [0.55]
M14 x 1.5	14 [0.55]

ISO 6149-2



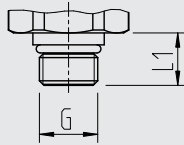
G	L1
M14 x 1.5	13.5 [0.53]

JIS B2351-1



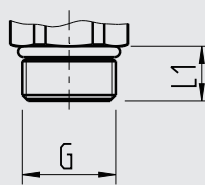
G	L1
G ¼	10 [0.39]
G ¾	12 [0.47]

SAE J514 E



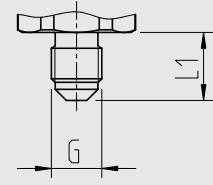
G	L1
7/16-20 UNF-2A	12.06 [0.47]
9/16-18 UNF-2A	12.85 [0.51]

SAE J514 E



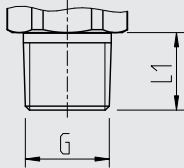
G	L1
3/4-16 UNF-2A	11.13 [0.44]

SAE J514 E



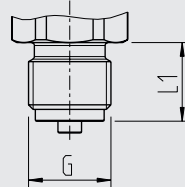
G	L1
7/16-20 UNF-2A, 密封锥面74°	15 [0.59]

ANSI/ASME B1.20.1  
KS  
ISO 7



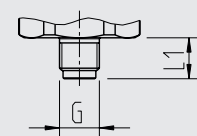
G	L1
¼ NPT	10 [0.39]
¼ NPT	13 [0.51]
R ¼	13 [0.51]
R ¾	15 [0.59]
PT ¼	13 [0.51]
PT ¾	15 [0.59]

EN 837



G	L1
G ¼ B	13 [0.51]
G ¾ B	16 [0.63]

EN 837



G	L1
G ¾ B	10 [0.39]

## 订购信息

型号 / 量程 / 输出信号 / 过程连接 / 密封 / 电气连接

© 08/2018 WIKA Alexander Wiegand SE & Co. KG, 版权所有  
本文件中列出的规格仅代表本文件出版时产品的工程状态。  
我们保留修改产品规格和材料的权利。

