

OEM压力传感器

适合工业应用

型号O-10 (T) 和O-10 (5)

威卡 (WIKA) 数据资料PE 81.65



更多认证，参见第11页

应用

- 液压和气动技术
- 泵和压缩机
- 机械制造
- 建筑设备

功能特性

- 测量范围：0 ... 0.6 MPa至0 ... 60 MPa
- 非线性度：0.5 %
- 工业标准信号
- 电气接口：DIN 175301-803 A至C赫斯曼接口、M12x1圆形接口、Metri-Pack 150系列以及2 m屏蔽和非屏蔽电缆出线
- 多种国际通用过程连接件



O-10 (T) 型压力变送器

描述

O-10型压力传感器可满足不同工业应用要求，不仅配备多种过程连接件和电气接口，还支持所有常用压力范围和输出信号，使得O-10型压力传感器变得与众不同。

若将该型号传感器用于水作为介质的应用中，我们推荐使用可耐受5倍超压的安全型防冷凝外壳。

该压力传感器规格优良、功能多样且价格合理，非常适用于每种零件年度需求数量超过1000单位的OEM应用。鉴于此，该型号传感器每批次最小订购数量为50单位。

O-10型传感器专为迎合国际市场需求而设计，支持国际单位制单位，并提供针对北美和俄罗斯市场的相关认证。

当然，我们还可根据客户定制要求在O-10型传感器上打上不同标记（如公司标志和指定型号）。

型号

O-10 (T) 型

标准型

O-10 (5) 型

带5倍过压和防冷凝外壳

对于使用水作为介质的应用，推荐使用具有5倍过压安全和防冷凝外壳，以防止水锤效应。

测量范围

■ O-10 (T) 型

| 表压 | | | | | | | |
|-----|----------------------------|--------------------------|-------------|-------------|-------------|-------------|-------------|
| MPa | 0 ... 0.6 ^{1) 2)} | 0 ... 1 ^{1) 2)} | 0 ... 1.6 | 0 ... 2.5 | 0 ... 4 | 0 ... 6 | 0 ... 10 |
| | 0 ... 16 | 0 ... 25 | 0 ... 40 | 0 ... 60 | | | |
| psi | 0 ... 100 ^{1) 2)} | 0 ... 160 | 0 ... 200 | 0 ... 250 | 0 ... 300 | 0 ... 400 | 0 ... 500 |
| | 0 ... 600 | 0 ... 750 | 0 ... 800 | 0 ... 1,000 | 0 ... 1,500 | 0 ... 2,000 | 0 ... 3,000 |
| | 0 ... 4,000 | 0 ... 5,000 | 0 ... 6,000 | 0 ... 7,500 | 0 ... 8,000 | | |

| 真空和+/-测量范围 | | | | | | |
|------------|---------------------------------|-----------------------------|-------------------|-------------------|-------------------|---------------|
| MPa | -0.1 ... +0.5 ²⁾ | -0.1 ... +0.9 ²⁾ | -0.1 ... +1.5 | -0.1 ... +2.4 | -0.1 ... +3.9 | -0.1 ... +5.9 |
| psi | -30 inHg ... +100 ²⁾ | -30 inHg ... +160 | -30 inHg ... +200 | -30 inHg ... +300 | -30 inHg ... +500 | |

1) 零点信号的测量偏差: $\leq \pm 0.7\% \text{FS}$

2) 非线性度: $\leq \pm 0.6\% \text{FS BFSL}$

表中的测量范围亦支持kg/cm²、kPa和bar单位。

可按客户要求提供其它测量范围。

过载安全

2倍 (可按要求提供3倍)

负压保护

是

■ O-10 (5) 型

| 表压 | | | | | |
|-----|-----------|-----------|-----------|-----------|---------|
| MPa | 0 ... 0.6 | 0 ... 1 | 0 ... 1.6 | 0 ... 2.5 | 0 ... 4 |
| psi | 0 ... 100 | 0 ... 200 | 0 ... 500 | | |

| 真空和+/-测量范围 | |
|------------|-------------------|
| MPa | -0.1 ... +0.5 |
| psi | -30 inHg ... +100 |

可按客户要求提供其它测量范围。

过载安全

5倍

负压保护

是

输出信号，O-10(T)型

| 信号类型 | 信号 |
|------------|------------------|
| 电流 (2线制) | 4 ... 20 mA |
| 电压 (3线制) | DC 0.5 ... 4.5 V |
| | DC 0 ... 5 V |
| | DC 1 ... 5 V |
| | DC 0 ... 10 V |
| 比例电压 (3线制) | DC 0.5 ... 4.5 V |

可按客户要求提供其它输出信号。

负载 (Ω)

电流输出 (2线制) : $\leq (\text{电源} - 8 \text{ V}) / 0.02 \text{ A}$

电压输出 (3线制) : $> \text{最大输出信号} / 1 \text{ mA}$

比例电压输出信号 (3线制) : $> 4.5 \text{ k}\Omega$

输出信号，O-10(5)型

| 信号类型 | 信号 |
|------------|------------------|
| 电流 (2线制) | 4 ... 20 mA |
| 电压 (3线制) | DC 0.5 ... 4.5 V |
| | DC 1 ... 5 V |
| 比例电压 (3线制) | DC 0.5 ... 4.5 V |

可按客户要求提供其它输出信号。

负载 (Ω)

电流输出 (2线制) : $\leq (\text{电源} - 8 \text{ V}) / 0.02 \text{ A}$

电压输出 (3线制) : $> \text{最大输出信号} / 1 \text{ mA}$

比例电压输出信号 (3线制) : $> 4.5 \text{ k}\Omega$

供电电压

电源

所需电源视所选输出信号而定

| | |
|--------------------------|----------------|
| 4 ... 20 mA: | DC 8 ... 30 V |
| DC 0.5 ... 4.5 V: | DC 8 ... 30 V |
| DC 0 ... 5 V: | DC 8 ... 30 V |
| DC 1 ... 5 V: | DC 8 ... 30 V |
| DC 0 ... 10 V: | DC 14 ... 30 V |
| DC 0.5 ... 4.5 V (比例电压): | DC 4.5 ... 5 V |

压力传感器必须通过符合UL/EN/IEC 61010-1第9.4节要求的限能电路、符合UL/EN/IEC 60950-1标准的LPS或符合UL1310/UL1585 (NEC或CEC) 2类电源供电。电源必须能在2,000 m的海拔高度工作, 以满足压力传感器应用要求。

总电流消耗

电流型输出信号: 与电流输出信号值(4 ... 20mA)相对应, 最大值为25mA

电压型输出信号: 5 mA

参考条件 (符合IEC 61298-1标准)

温度

15 ... 25 °C(59 ... 77°F)

大气压力

86 ... 106 kPa(12.5 ... 15.4psi)

湿度

45 ... 75 % RH

电源

| | |
|-----------|---------|
| 电流输出: | DC 14 V |
| 电压输出: | DC 24 V |
| 比例电压输出信号: | DC 5 V |

标称位置

垂直位置校准, 压力连接朝下

响应时间

稳定时间

< 2 ms

准确度规格, O-10(T)型

非线性度 (符合IEC 61298-2标准)

$\leq \pm 0.5 \%FS$ BFSL

有些测量范围的非线性度可能会不同, 详情请参见“O-10 (T) 型的测量范围”。

零点信号测量偏差

$\leq \pm 0.5 \%FS$

有些测量范围的测量偏差可能会不同, 详情请参见“O-10 (T) 型的测量范围”。

参考条件下的准确度

$\leq \pm 1.2 \%FS$

温度误差 (0 ... 80 °C)(32 ... 176°F)

$\leq \pm 1.5 \%FS$

长期稳定性

$\leq \pm 0.3 \%FS$ /年

准确度规格, O-10(5)型

非线性度 (符合IEC 61298-2标准)

$\leq \pm 0.5 \%FS$ BFSL

零点信号测量偏差

$\leq \pm 1 \%FS$

参考条件下的准确度

$\leq \pm 2.0 \%FS$

温度误差 (0 ... 80 °C)(32 ... 176°F)

零点的平均温度系数:

典型值: 0.3 %FS /10 K

最大值: 0.6 %FS /10 K

满量程的平均温度系数:

$\leq \pm 0.1 \%FS$ /10 K

长期漂移

$\leq \pm 0.2 \%FS$ /年

工作条件, O-10(T)型

防护等级 (符合IEC 60529标准)

有关防护等级, 请参见“O-10(T)型的电气连接”
文中所述的防护等级仅在配备防护等级相仿的匹配接头时适用。

抗振动性能 (符合IEC 60068-2-6标准)

20 g (20 ... 2,000 Hz, 120分钟)

抗冲击性能 (符合IEC 60068-2-27标准)

40 g (6 ms), 机械冲击

使用寿命

1,000万次负载循环

自由落体测试

能承受从1 m高处跌落到混凝土地面的冲击

容许温度

介质: -30 ... +100°C (-22 ... 212°F)

环境: -30 ... +100°C (-22 ... 212°F)

储存: -30 ... +100°C (-22 ... 212°F)

工作条件, O-10(5)型

防护等级 (符合IEC 60529标准)

有关防护等级, 请参见“O-10(5)型的电气连接”
文中所述的防护等级仅在配备防护等级相仿的匹配接头时适用。

抗振动性能 (符合IEC 60068-2-6标准)

20 g (20 ... 2,000 Hz, 120分钟)

抗冲击性能 (符合IEC 60068-2-27标准)

40 g (6 ms), 机械冲击

使用寿命

1,000万次负载循环

自由落体测试

能承受从1 m高处跌落到混凝土地面的冲击

容许温度

介质: -40 ... +100°C (-40 ... 212°F)

环境: -25 ... +80°C (-13 ... 176°F)

储存: -25 ... +80°C (-13 ... 176°F)

可按客户要求提供其它温度范围

过程连接

| 标准 | 螺纹规格 |
|-------------------------------------|------------------------------------------|
| EN 837 | G 1/8 B ²⁾ |
| | G 1/4 B |
| | G 1/4 内螺纹 |
| | G 3/8 B |
| DIN EN ISO 1179-2 (原 DIN 3852-E) | G 1/4 A ^{1) 3) 4)} |
| | M14 x 1.5 ³⁾ |
| ANSI/ASME B1.20.1 | 1/8 NPT ²⁾ |
| | 1/4 NPT ¹⁾ |
| | 1/4 NPT 内螺纹 |
| SAE J514 E | 7/16-20 UNF-2A O型圈 BOSS ^{1) 3)} |
| | 9/16-18 UNF-2A O型圈 BOSS ³⁾ |

1) 选配：可按客户要求提供直径为6 mm、0.6 mm和0.3 mm的压力端口。

2) 最大测量范围：0 ... 40 MPa

3) 最低容许介质温度：-30 °C，同样适用于O-10 (5) 型

4) 最大过压上限：60 MPa

可提供各种过程连接，标配直径为3.5 mm的压力端口。

密封

| 符合以下标准的过程连接 | 标配 | 选配 |
|---------------------------------|-----------------------|-----------------------|
| DIN EN ISO 1179-2 (原DIN 3852-E) | NBR ¹⁾ | FPM/FKM ²⁾ |
| SAE J514 E | FPM/FKM ²⁾ | - |

1) 最低容许介质和环境温度：-30°C (-22°F)

2) 最低容许介质和环境温度：-15°C (5°F)

“标配”项下的密封包含在供货范围内。

材料

非接液部件

- 316L不锈钢
- PBT GF 30
- 电缆材料（电缆直出线）PVC

接液部件

- 316L不锈钢
- 13-8 PH
- 关于密封材料，请参见“过程连接”

可按客户要求提供禁油禁脂型号。

电气连接, O-10(T)型

| 电气连接 | 防护等级 | 线缆截面积 | 电缆直径 | 电缆长度 |
|----------------------------------------------|------|----------------------|--------|----------------|
| 赫斯曼接头DIN 175301-803 A | IP65 | - | - | - |
| 赫斯曼接头DIN 175301-803 C | IP65 | - | - | - |
| 圆形航空接头M12 x 1 (4针) | IP67 | - | - | - |
| Delphi连接器Metri-Pack 150系列 (3针) ¹⁾ | IP67 | - | - | - |
| 电缆直出线, 未屏蔽 ²⁾ | IP67 | 0.14 mm ² | 3.4 mm | ■ 2 m ■ 5 m |
| 电缆直出线, 已屏蔽 | IP67 | 0.14 mm ² | 4.3 mm | ■ 2 m ■ 5 m |

1) 对于O-10 (T) 型, 测量范围仅为0 ... 6.0 MPa

2) 最大容许温度达80 °C

文中所述的防护等级 (符合IEC 60529标准) 仅在配备防护等级相仿的匹配接头时适用。
匹配接头不包含在供货范围内, 但可作为附件提供。
可按客户要求提供其它连接。

短路保护

S+ vs. 0V

极性反接保护

U_B vs. 0V

过电压保护

DC 36 V

绝缘电压

DC 750 V

电气连接, O-10(5)型

| 电气连接 | 防护等级 | 线缆截面积 | 电缆直径 | 电缆长度 |
|----------------------------------------------|------|----------------------|--------|----------------|
| 圆形航空接头M12 x 1 (4针) | IP65 | - | - | - |
| Delphi连接器Metri-Pack 150系列 (3针) ¹⁾ | IP67 | - | - | - |
| 电缆直出线, 未屏蔽 ¹⁾ | IP67 | 0.14 mm ² | 3.4 mm | ■ 2 m ■ 5 m |

1) 最大容许温度达80 °C

文中所述的防护等级 (符合IEC 60529标准) 仅在配备防护等级相仿的匹配接头时适用。
匹配接头不包含在供货范围内, 但可作为附件提供。

短路保护

S+ vs. 0V

极性反接保护

U_B vs. 0V

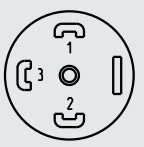
过电压保护

DC 36 V

绝缘电压

DC 750 V

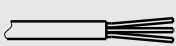
接线图

| 赫斯曼接头 DIN 175301-803 A ^{1) 3)} | | | |
|-----------------------------------------------------------------------------------|----|-----|-----|
| | | 2线制 | 3线制 |
|  | UB | 1 | 1 |
| | 0V | 2 | 2 |
| | S+ | - | 3 |

| 赫斯曼接头 DIN 175301-803 C ^{1) 3)} | | | |
|-----------------------------------------------------------------------------------|----|-----|-----|
| | | 2线制 | 3线制 |
|  | UB | 1 | 1 |
| | 0V | 2 | 2 |
| | S+ | - | 3 |

| 圆形航空接头 M12 x 1 ^{1) 2) 3)} | | | |
|-----------------------------------------------------------------------------------|----|-----|-----|
| | | 2线制 | 3线制 |
|  | UB | 1 | 1 |
| | 0V | 3 | 3 |
| | S+ | - | 4 |

| Delphi连接器Metri-Pack 150系列 (3针) ^{1) 2) 3)} | | | |
|-----------------------------------------------------------------------------------|----|-----|-----|
| | | 2线制 | 3线制 |
|  | UB | B | B |
| | 0V | A | A |
| | S+ | - | C |

| 电缆直出线, 未屏蔽 ^{1) 2) 3)} | | | |
|-----------------------------------------------------------------------------------|----|-----|-----|
| | | 2线制 | 3线制 |
|  | UB | 棕色 | 棕色 |
| | 0V | 绿色 | 绿色 |
| | S+ | - | 白色 |

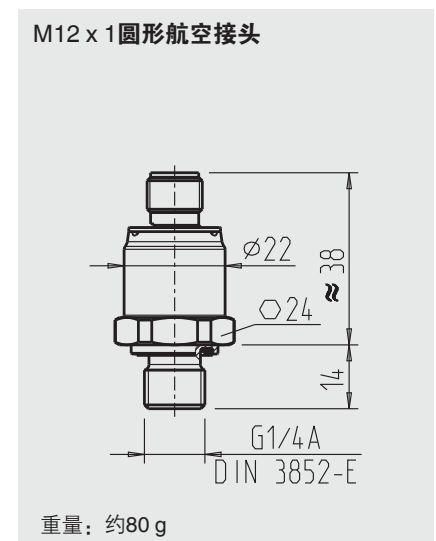
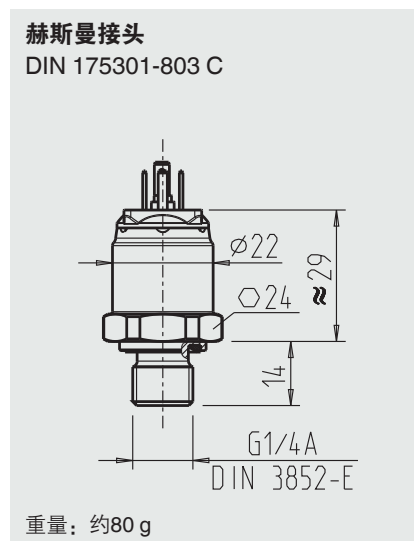
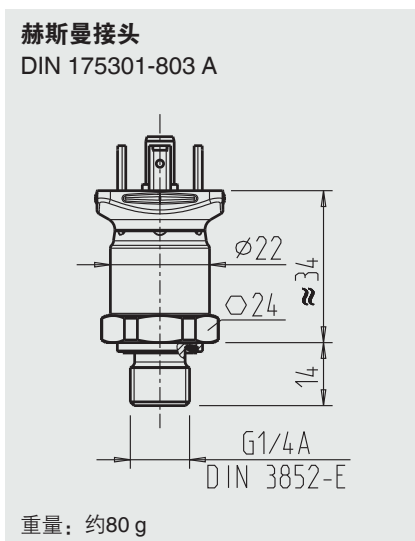
| 电缆直出线, 已屏蔽 ^{1) 3)} | | | |
|-----------------------------------------------------------------------------------|----|-----|-----|
| | | 2线制 | 3线制 |
|  | UB | 棕色 | 棕色 |
| | 0V | 蓝色 | 蓝色 |
| | S+ | - | 黑色 |

- 1) 适用于O-10 (T) 型
 2) 适用于O-10 (S) 型
 3) 可按客户要求提供屏蔽连接的型号

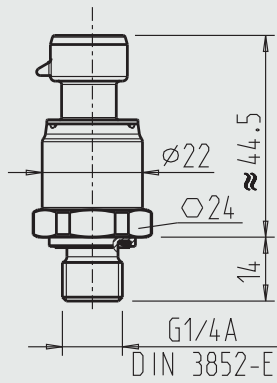
图释

- UB 正极电源端子
 0V 负极电源端子
 S+ 正极输出端子

尺寸 (mm)

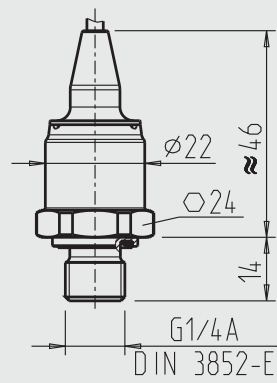


Delphi连接器Metri-Pack 150系列

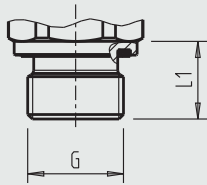


重量: 约80 g

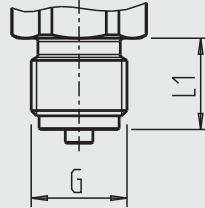
电缆直出线



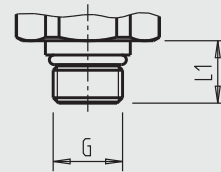
重量: 约80 g



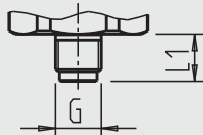
| G | L1 |
|-----------------------------------------------|----|
| G 1/4 A DIN EN ISO 1179-2 (原 DIN 3852-E) | 14 |
| M14 x 1.5 DIN EN ISO 1179-2 (原 DIN 3852-E) | 14 |



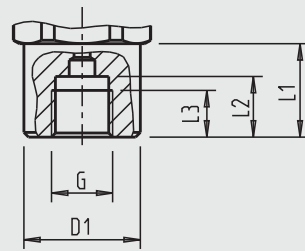
| G | L1 |
|----------------|----|
| G 1/4 B EN 837 | 13 |
| G 3/8 B EN 837 | 16 |



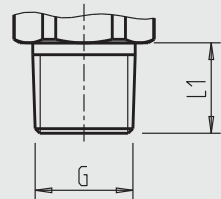
| G | L1 |
|------------------|----|
| 9/16-18 UNF BOSS | 13 |
| 7/16-20 UNF BOSS | 12 |



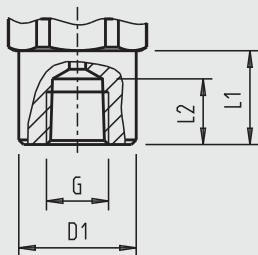
| G | L1 |
|----------------|----|
| G 1/8 B EN 837 | 10 |



| G | L1 | L2 | L3 | D1 |
|-------|----|----|----|------|
| G 1/4 | 17 | 13 | 10 | Ø 19 |









| G | L1 |
|---------|----|
| 1/8 NPT | 10 |
| 1/4 NPT | 13 |



| G | L1 | L2 | D1 |
|---------|----|----|------|
| 1/4 NPT | 17 | 14 | Ø 19 |

有关锥形孔和焊接套管的信息, 请登录www.wika.cn查看技术资料IN 00.14。

认证

| 标志 | 描述 | 国家 |
|-----------------------------------------------------------------------------------|-----------------------------------------------------------------------------------------------------------------|---------|
|  | EU符合性声明 <ul style="list-style-type: none"> ■ EMC指令 ■ 压力设备指令 ■ RoHS指令 | 欧盟 |
|  | UL (可选) 安全 (如电力安全、过压...) | 美国和加拿大 |
|  | EAC EMC指令 | 欧亚经济共同体 |
|  | GOST 计量, 测量技术 | 俄罗斯 |
|  | KazInMetr 计量, 测量技术 | 哈萨克斯坦 |
|  | UkrSEPRO 计量, 测量技术 | 乌克兰 |
| - | CRN 安全 (如电力安全、过压...) | 加拿大 |

制造商信息和证书

| 标志 | 描述 |
|----|------------|
| - | 中国RoHS指令 |
| - | MTTF:>100年 |

更多认证请登录网站

附件和备件列表

| 匹配连接器 | 订购编号 | | |
|------------------------------|----------|----------|----------|
| | 不含电缆 | 带2 m电缆 | 带5 m电缆 |
| 赫斯曼接头DIN 175301-803 A | | | |
| ■ 带格兰头, 公制 | 11427567 | 11225793 | 11250186 |
| ■ 带格兰头, 导管 | 11022485 | - | - |
| 赫斯曼接头DIN 175301-803 C | 1439081 | 11225823 | 11250194 |
| 圆形航空接头M12 x 1 (4针) | | | |
| ■ 直形 | 2421262 | 11250780 | 11250259 |
| ■ 角形 | 2421270 | 11250798 | 11250232 |

| 密封的匹配连接器 | 订购编号 |
|------------------------------|----------|
| 赫斯曼接头DIN 175301-803 A | 1576240 |
| 赫斯曼接头DIN 175301-803 C | 11169479 |

仅限使用上述列出的附件和备件时, 否则将不能达到认证要求。

订购信息

型号 / 测量范围 / 输出信号 / 过程连接 / 电气连接

© 09/2011 WIKA Alexander Wiegand SE & Co. KG, 版权所有。
本文件中列出的规格仅代表本文件出版时产品的工程状态。
我们保留修改产品规格和材料的权利。

威卡 (WIKAI) 数据资料PE 81.65 · 02/2020

第12/12页



威卡自动化仪表 (苏州) 有限公司
威卡国际贸易 (上海) 有限公司
电话: (+86) 400 9289600
传真: (+86) 512 68780300
邮箱: 400@wikachina.com
www.wika.cn